

M-AUDIO®

air | HUB

ユーザーガイド

付録

安全にお使いいただくために

この取扱説明書で使用している危険防止のマーク



このマークは、操作とメンテナンスにおける重要な指示があることを示しています。



このマークは、適切な電圧で機器をしようしないと、感電の恐れがあるという警告です。



このマークは、ご利用出力コネクタが感電を起こす恐れのある電圧を含んでいるという警告です。

製品をご使用の際は、以下の使用上の注意に従ってください。

1. 注意事項を必ずお読みください。
2. 注意事項を必ずお守りください。
3. すべての警告に従ってください。
4. すべての注意事項に従ってください。
5. 水の近くで使用しないでください。
6. お手入れの際は、乾いた布を使用してください。液体洗剤は、フロントパネルのコントロール装置を損なったり、危険な状態を招いたりする恐れがあるので、使用しないでください。
7. 取扱説明書に従って設置してください。
8. 暖房器具や調理器具、アンプを含むその他の音楽機器など、熱を生じる機器の近くには置かないで下さい。
9. 電源プラグは、危険防止のために、正しく使用してください。アース端子付の電源プラグは、2つのブレードのほかに棒状のアース端子が付いています。これは、安全のためのものです。ご利用のコンセント差込口の形状に合わないときは、専門の業者にコンセントの取り替えを依頼してください。
10. 電源コードを誤って踏んだり、挟んだりしないように注意してください。特にプラグ部、コンセント差込口、本装置の出力部分に注意してください。
11. 付属品は、メーカーが指定しているものを使用してください。
12. 音響機器専用の台車、スタンド、ブラケット、テーブルに乗せて使用してください。設置の際、ケーブルの接続や装置の設置方法が、損傷や故障の原因にならないよう注意してください。
13. 雷が鳴っているときや、長時間使用しないときは、プラグを抜いてください。
14. 修理やアフターサービスについては、専用窓口にお問い合わせください。電源コードやプラグが損傷したとき、装置の上に液体をこぼしたり、物を落としたりしたとき、装置が雨や湿気にさらされたとき、正常に動作しないとき等、故障の際は、修理が必要となります。
15. 本装置は、正常に動作していても熱を発生しますので、周辺機器とは最低 15 センチ離し、風通しの良い場所でご利用ください。
16. 本装置をアンプに接続して、ヘッドホンやスピーカーで長時間、大音量で使用すると、難聴になる恐れがあります。(聴力低下や、耳鳴りを感じたら、専門の医師にご相談ください)。
17. 水がかかるような場所に置かないでください。花瓶、缶飲料、コーヒーカップなど、液体が入ったものを本装置の上に置かないでください。
18. 警告：火災や感電防止のため、雨や湿気にさらさないでください。



このマークのついた製品は、必ず電源プラグをコンセントに差し込む前に、アダプタのアース線を接地してご使用ください。

inMusic Japan 株式会社 カスタマーサポート部

東京都港区南麻布 3-19-23 オーク南麻布ビルディング 6 階

[Web] <http://m-audio.jp/>

[サポート] <http://m-audio.jp/support/>

ユーザーガイド

はじめに

同梱物

AIR Hub
 AC アダプター
 USB-C > USB-C ケーブル
 USB-C > USB-A ケーブル
 Software Download Cards (英文)
 ユーザーガイド/保証書

サポート

本製品に関する最新情報 (システム要件、互換性情報など) および製品登録については m-audio.com をご覧ください。

製品のサポートは m-audio.com/support をご確認ください。

クイックスタート

Windows ユーザー : AIR Hub をコンピューターに接続する前にドライバーをインストールして下さい。

1. m-audio.com/drivers で最新のAIR Hubドライバーをダウンロードします。
2. ダウンロードしたファイルをダブルクリックしてドライバーをインストールします。
3. 表示される手順に沿ってドライバーをインストールしてください。

ソフトウェア : AIR Hub と Pro Tools | First M-Audio Edition を使用して、すぐに音楽を作り始めることができます。AIR Hub を m-audio.com に登録して、ユーザーアカウントにおいて Pro Tools | First M-Audio Edition をインストールします。

プラグイン音源 : 付属のプラグイン音源をインストールするには、ソフトウェアダウンロードカードの指示に従ってください。インストール後、ほとんどの DAW は自プラグイン音源を自動的にロードしません。Pro Tools | First M-Audio Edition でプラグイン音源を使用する際は、プラグインフォルダーを選択しプラグインをスキャンする必要があります。

Pro Tools | First M-Audio Edition (AAX) プラグインフォルダー :

Windows (32-bit): C:\Program Files (x86)\Common Files\Avid\Audio\Plug-Ins

Windows (64-bit): C:\Program Files\Common Files\Avid\Audio\Plug-Ins

macOS: Macintosh HD/Library/Application Support/Avid/Audio/Plug-Ins

接続図

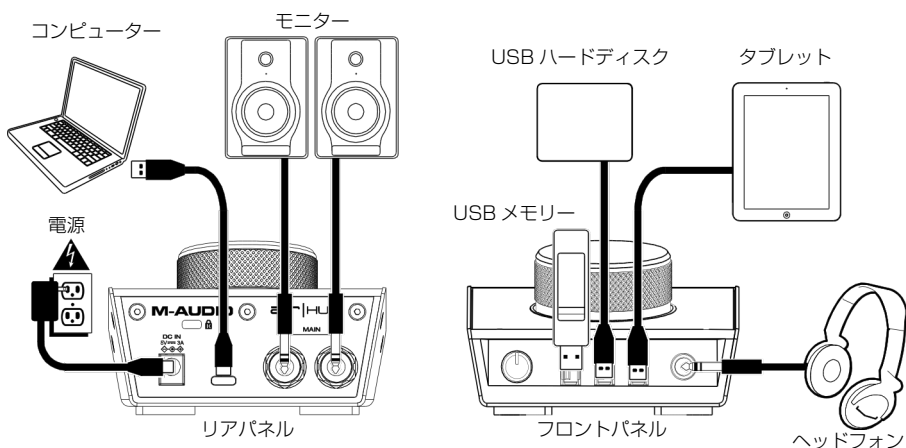
Windows をお使いの方は：AIR Hub を接続する前に、ドライバーをダウンロードしてください。

1. AIR Hubの製品ページ (<http://m-audio.jp/drivers>) から、最新のドライバーをダウンロードします。
2. ダウンロードしたファイルをダブルクリックして開きます。
3. 画面の指示に従って、インストールを行います。

同梱物にないものは別売です。

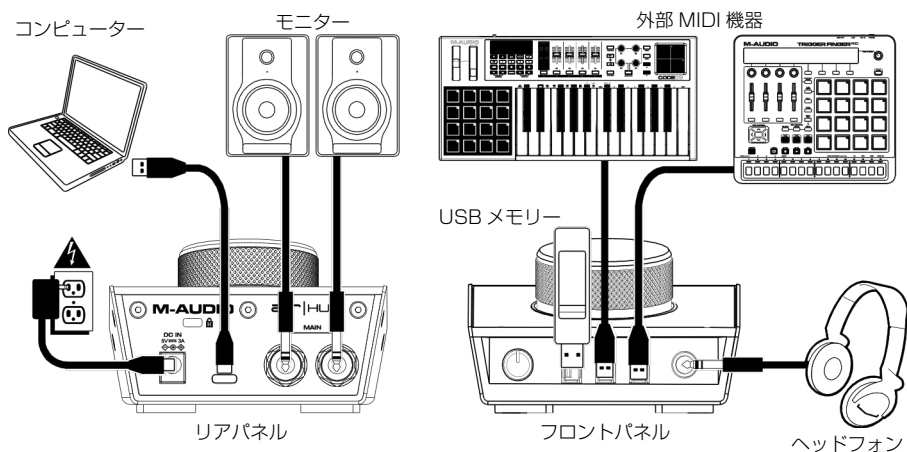
接続例 1

注：コンピューターのコントロールパネルやシステム環境設定で、AIR Hub をサウンド出力デバイスとして設定する必要があります。



接続例 2

注：お使いの DAW の設定メニューで、AIR Hub をサウンド出力および MIDI ポートとして設定する必要があります。



Pro Tools | First M-Audio Edition と AIR Hub を設定する

1. 付属のUSBケーブルでAIR Hubとコンピューターを接続します。
2. Pro Tools | First M-Audio Editionを立ち上げます。
3. **設定 > プレイバックエンジン...**を選択します。
4. **プレイバックエンジンのプルダウンメニューを開き、M-Audio AIR Hub**を選択します。
注：プロジェクトを保存し、再起動する必要があります。
5. **サンプルレート**を選択し、**OK**をクリックして設定ウィンドウを閉じます。
6. **Setup > I/O**と進み、**M-Audio AIR Hub**を**Input**および**Outputデバイス**として選択します。

これでオーディオトラックに信号を入力可能になり、録音されたオーディオも出力されます。

特徴

リアパネル

1. **USBポート**：USBケーブルでお使いのコンピューターと接続します。このポートを通じて、コンピューターと音声やMIDI情報などのやり取りを行います。USB2.0（以上）の端子と接続する必要があります。
2. **電源端子**：付属の電源アダプターを接続します。
3. **MAIN 出力端子**：標準的な1/4"TRS バランスケーブルを使用して、この端子とパワードモニターやアンプなどを接続します。**モニターレベル・ノブ**で音量を調整します。



フロントパネル

1. **ヘッドホン出力端子**：ヘッドホン(1/4インチ (6.35 mm) TRS)を接続します。
2. **ヘッドホンレベル・ノブ**：このノブでヘッドホンの音量を調整します。
3. **USBハブ端子**：3基のUSBパワードハブ端子です。接続したコンピューターのUSB端子を拡張し、USB-MIDIコントローラーやハードディスクなどを接続可能です。

注：AIR Hub の USB ハブ機能を使用するには、AIR Hub に付属の電源アダプターを接続する必要があります。

トップパネル

1. **モニターレベル・ノブ**：このノブを使用して、**MAIN 出力端子**の音量を調整します。



付録

技術仕様

入力	USB ハブ端子 x 3
出力	MAIN (1/4" TRS x 2)、ヘッドフォン (1/4" TRS)、 USB B 端子
電源	DC5V、3A、センタープラス
サイズ (w x d x h)	113 mm x 107 mm x 70 mm
重量	0.34 kg

使用は予告なく変更になる場合があります。

商標及びライセンス

M-Audio は、inMusic Brands, Inc.の商標で、米国およびその他の国々で登録されています。
 Macintosh および macOS は、米国およびその他の国々において Apple Inc.の商標です。
 Avid および Pro Tools は米国およびその他の国々において Avid Technology, Inc.の登録商標です。
 Kensington と K&Lock のロゴは ACCO Brands の登録商標です。
 Windows は、米国およびその他の国々において、Microsoft Corporation の登録商標です。
 その他すべての製品名や会社名は、それぞれの所有者の商標または登録商標です。

無料修理規定

- 保証期間内に故障して、無料修理をご依頼の場合は、お買上げの販売店にご依頼の上、本書をご提示ください。
- ご贈答品などで本書に記入してあるお買上げ販売店に修理をご依頼できない場合には弊社カスタマーサポート部へご相談ください。
- 保証期間内でも次の場合には有料修理になります。
 - (イ) ご使用上の誤り、及び不当の修理や改造による故障および損傷。
 - (ロ) お買上げ後の取付け場所の移動、落下などによる故障および損傷。
 - (ハ) 火災、地震、風水害、落雷、その他の天災地変、公害や異常電圧による故障および損傷。
 - (ニ) 消耗部品を取替える場合。
 - (ホ) 本書のご提示がない場合。
 - (ヘ) 本書にご愛用者名、お買上げ日、販売店名の記入のない場合、あるいは字句を書き換えられた場合。
- inMusic Japan は、製品の使用不可能または不具合に基づく損害、また法律の定める範囲内での人身傷害を含める、いかなる二次的、及び間接的な損害賠償の責任を負いません。保証条件や本保証に基づき inMusic Japan が負う責任は、販売国の国内でのみ有効です。本保証で定められた修理は、inMusic Japan でのみ行われるものとします。

* この保証書は、本書に明示した期間、条件のもとにおいて無料修理をお約束するものです。したがってこの保証書によってお客様の法律上の権利を制限するものではありませんので、保証期間経過後についてご不明の場合は、お買上げの販売店または弊社カスタマーサポートへご相談ください。

保証書	
製品名：	
製品番号：	
ご購入日：	
保証期間： ご購入日から一年間	
お客様	販売店
お名前：	販売店名：
ご住所：	ご住所：
お電話：	お電話：

inMusic Japan 株式会社 カスタマーサポート
〒106-0047 東京都港区南麻布3-19-23 オーク南麻布ビルディング6F
お問い合わせ：<http://m-audio.jp/support/>

- 本書に記入のない場合は、有効となりませんので、直ちにお買上げの販売店にお申し出ください。
- 本書は再発行いたしませんので、紛失しないように大切に保管してください。
- 本書は日本国内においてのみ有効です。